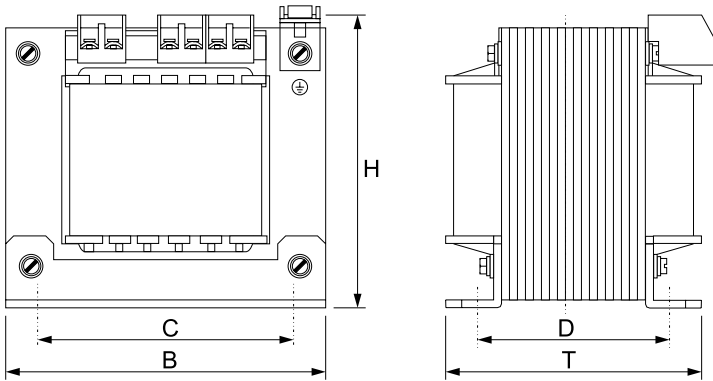


Transformatoren

ST



Typ	Baugröße	Gesamtgewicht ca. in kg	Kupfer ca. in kg	Abmessungen in mm					Befestigung
				B	T	H	C	D	
ST 50	EI78/27	1,3	0,27	78	71	90	56	45	M4
ST 75	EI84/29	1,7	0,29	85	63	95	64	47	M4
ST 100	EI84/43	2,1	0,34	85	75	95	64	61	M4
ST 130	EI96/35	2,4	0,45	96	77	104	84	61	M5
ST 160	EI96/45	2,9	0,52	96	87	114	84	70	M5
ST 200	EI96/45	3	0,58	96	87	114	84	70	M5
ST 250	EI96/59	3,6	0,66	96	100	114	84	84	M5
ST 320	EI120/53	5	0,73	120	103	120	90	82	M5
ST 400	EI120/53	5,2	1,03	120	103	120	90	82	M5
ST 500	EI120/73,7	6,2	1,1	120	121	120	90	103	M5
ST 630	EI150N/49	7,7	1,68	150	108	147	122	83	M6
ST 800	EI150N/66	9,7	2,5	150	125	147	122	101	M6
ST 1000	EI150N/92	12,5	2,6	150	151	147	122	127	M6
ST 1300	EI174/72	14,6	3,13	174	139	154	135	105	M6
ST 1600	EI174/82	16,8	3,4	174	149	154	135	116	M6
ST 2000	EI192/82	22,7	5	195	156	175	150	125	M8
ST 2500	EI192/104	24,3	6	195	172	175	150	146	M8
ST 3000	EI192/110	26,8	6,6	195	184	175	150	152	M8